

**Муниципальное бюджетное учреждение  
дополнительного образования  
«Детско-юношеский центр «Оберег»**

Принята на заседании  
педагогического совета  
от «06» июня 2025 г.  
Протокол № 3

Утверждаю  
Директор МБУ ДО «Центр «Оберег»  
Усенко Л.В.  
Приказ от «06 » июня 2025г. № 86



**ДОПОЛНИТЕЛЬНАЯ ОБЩЕРАЗВИВАЮЩАЯ ПРОГРАММА**  
социально-гуманитарной направленности  
**«Смышлёныш»**  
(Стартовый уровень)

Возраст обучающихся: 5-6 лет  
Срок реализации: 1 год (72 часа)

Составитель: Ходусова  
Марианна Владимировна, педагог  
дополнительного образования

г. Курск, 2025 г.

## ОГЛАВЛЕНИЕ

<b>1. КОМПЛЕКС ОСНОВНЫХ ХАРАКТЕРИСТИК ПРОГРАММЫ</b>	
1.1 Пояснительная записка.....	3
1.2 Объём программы.....	5
1.3 Цель программы.....	6
1.4 Задачи программы.....	6
1.5 Содержание программы .....	7
1.6. Планируемые результаты.....	8
<b>2. КОМПЛЕКС ОРГАНИЗАЦИОННО-ПЕДАГОГИЧЕСКИХ УСЛОВИЙ</b>	
2.1 Календарный учебный график.....	10
2.2 Учебный план.....	10
2.3 Оценочные материалы .....	11
2.4 Формы аттестации.....	11
2.5 Методическое обеспечение.....	12
2.6. Условия реализации программы.....	14
<b>3. РАБОЧАЯ ПРОГРАММА ВОСПИТАНИЯ.....</b>	<b>15</b>
<b>4.КАЛЕНДАРНЫЙ ПЛАН ВОСПИТАТЕЛЬНОЙ РАБОТЫ.....</b>	<b>16</b>
<b>5. СПИСОК ЛИТЕРАТУРЫ.....</b>	<b>17</b>
<b>6. ПРИЛОЖЕНИЯ.....</b>	<b>19</b>

# 1. КОМПЛЕКС ОСНОВНЫХ ХАРАКТЕРИСТИК ДОП

## 1.1. Пояснительная записка

### Нормативно-правовая база ДОП:

- Федеральный закон от 29.12.2012 № 273-ФЗ (ред. от 07.10.2022) «Об образовании в Российской Федерации»;
- Постановление Правительства РФ от 26.12.2017 № 1642 (ред. от 01.12.2022) «Об утверждении государственной программы Российской Федерации «Развитие образования»;
- Приказ Министерства просвещения РФ от 27.07.2022 № 629 «Об утверждении Порядка организации и осуществления образовательной деятельности по дополнительным общеобразовательным программам»;
- Приказ Минтруда и социальной защиты Российской Федерации от 22.09.2021 № 652 н «Об утверждении профессионального стандарта «Педагог дополнительного образования детей и взрослых» (Зарегистрировано в Минюсте России 17.12.2021 № 66403);
- Концепция развития дополнительного образования детей до 2030 года (утверждена распоряжением Правительства РФ от 31.03.2022 № 678 - р);
- Стратегия развития воспитания в Российской Федерации на период до 2025 года (Утверждена распоряжением Правительства РФ от 29.05.2015 № 996-р.);
- Постановление Правительства РФ от 11.10.2023 № 1678 «Об утверждении Правил применения организациями, осуществляющими образовательную деятельность, электронного обучения, дистанционных технологий при реализации образовательных программ»;
- Постановление Главного государственного санитарного врача РФ от 28.09.2020 № 28 «Об утверждении санитарных правил СП 2.4.3648-20 «Санитарно-эпидемиологические требования к организациям воспитания и обучения, отдыха и оздоровления детей и молодежи» (Зарегистрировано в Минюсте России 18.12.2020 № 61573);
- Приказ Комитета образования и науки Курской области от 30.08.2021 №1-970 (ред. от 01.04.2022) «Об утверждении моделей обеспечения доступности дополнительного образования для детей в Курской области»;
- Приказ Министерства образования и науки Курской области от 22.08.2024 №1-1126 «О внедрении единых подходов и требований к проектированию, реализации и оценке эффективности дополнительных общеразвивающих программ»;
- Приказ Министерства образования и науки Курской области от 14.12.2023 №1-2196 «Об организации и проведении независимой оценки качества дополнительных общеразвивающих программ»;
- Устав МБУ ДО «Центр «Оберег», утвержден приказом комитета

образования города Курска от 26.12.2016 №789;

- Положение о дополнительной общеразвивающей программе МБУ ДО «Центр «Оберег» (принято на заседании педагогического совета, протокол № 1 от 29.08.2024, утверждено приказом директора МБУ ДО «Центр «Оберег» от 29.08.2024 №105);

- Положение о промежуточной аттестации обучающихся в МБУ ДО «Центр «Оберег» (приказ от 24.06.2022 г. №56)

- Рабочая программа воспитания МБУ ДО «Центр «Оберег» (принято на заседании педагогического совета, протокол № 1 от 29.08.2022, утверждено приказом директора МБУ ДО «Центр «Оберег» от 20.08.2022 №67).

**Направленность Программы** - социально-гуманитарная.

**Актуальность** данной Программы оправдывается необходимостью стимулирования у дошкольников не просто приобретения обширных знаний, но и навыков самостоятельно применять их. Ребята, чьи психические процессы развиты и которые умеют логически мыслить, используя свои знания в различных ситуациях, подходят с оживлённым любопытством к постижению нового, не ощущают затруднений в начальной школе. Ведь важность заключается не столько в количестве усвоенной информации, сколько в желании и привычке размышлять, приобретать новые сведения.

Самостоятельность в мышлении, развитие способности к наблюдению, сообразительности и смекалки, а также способности выражать свои мысли последовательно, являются фундаментальными аспектами учебного процесса. Математика способствует развитию у детей мышления, памяти, внимания, творческого воображения, наблюдательности, строгой последовательности рассуждения и его доказательности; даёт реальные предпосылки для развития логического мышления детей, обучения их умению кратко, точно, ясно и правильно излагать свои мысли. Дети учатся конструировать модели из LEGO-конструктора «шаг за шагом». Такое обучение позволяет им продвигаться вперёд в собственном темпе, стимулирует желание научиться и решать новые, более сложные задачи.

**Отличительные особенности:**

Основная идея программы заключается в том, что развитие познавательных способностей у детей будет более эффективным, если в процесс работы с математическим материалом систематически будут включаться задания, направленные на развитие логического мышления (проведение сравнений, анализа, разбиение объектов на группы, выделение части и целого, проведение доступных обобщений), пространственного воображения и речи ребёнка.

В совместной деятельности по LEGO-конструированию дети пробуют установить, на что похож предмет и чем он отличается от других; овладевают умением соизмерять ширину, длину, высоту предметов; начинают решать конструкторские задачи «на глаз»; развивают образное мышление; учатся представлять предметы в различных пространственных положениях.

Программа носит интегрированный характер и строится на основе

деятельностного подхода в обучении.

**Новизна программы** заключается в том, что она предполагает использовать ЛЕГО-конструирование и моделирование, которые помогают овладению навыками начального технического конструирования, развитию мелкой моторики, координации «глаз-рука», изучению понятий конструкций и ее основных свойствах (жесткости, прочности и устойчивости), навык взаимодействия в группе.

Вместо приема готовых знаний учащиеся овладевают понятиями через самостоятельный тщательный анализ, отождествление ключевых характеристик и сопоставление. Это упрочняет осваиваемые концепции до уровня интуитивного понимания, а не просто механического запоминания.

Работая над моделью, дети не только пользуются знаниями, полученными на занятиях по математике, но и углубляют их.

**Уровень Программы:** стартовый.

**Адресат программы:**

Программа рассчитана на детей в возрасте 5-6 лет.

**Дошкольный возраст (3-6 лет).** Признаком возраста является начинающееся становление личности, овладение творческой деятельностью, познание и имитация мира человеческих взаимоотношений. Социальная ситуация развития характеризуется разделением системы отношений на две ветви: «ребенок – взрослый» и «ребенок-ребенок». Главной направленностью жизнедеятельности является игра, ведущей деятельностью становится сюжетно-ролевая игра. Кризисным моментом возраста является демонстративное поведение, отказ от правил и обязанностей. Появляется потребность в общественно-значимой и общественно-оцениваемой деятельности. Для мотивационной сферы характерно соподчинение мотивов. Возраст характеризуется развитым самосознанием, наглядно-образным мышлением, произвольной памятью, правильной речью, целенаправленным анализирующим восприятием. Начинает появляться произвольная память и словесно-логическое мышление.

Набор в группы осуществляется через регистрацию заявки на интернет-портале АИС «Навигатор дополнительного образования Курской области» <https://p46.навигатор.дети/>:зачисление в группы происходит в соответствии с возрастными нормами и представленным расписанием.

## **1.2 Объем и срок освоения Программы**

Всего учебных недель (продолжительность учебного года) - 36 недель в год. Количество учебных дней - 72 дней в год. Срок обучения - 1 год (стартовый уровень). Количество учебных часов, запланированных на весь период обучения - 72 часа.

**Режим занятий** – 2 раза в неделю по 1 академическому часу, продолжительность занятия 30 минут.

**Формы обучения** – очная

**Язык обучения** – русский.

**Форма организации образовательного процесса** — групповая с индивидуальным подходом.

**Формы реализации Программы:** традиционная - реализуется в рамках учреждения, может реализовываться с использованием дистанционных образовательных технологий, электронного обучения.

Занятия с применением дистанционных образовательных технологий и электронного обучения включают: разработанные педагогом презентации с текстовым комментарием; online-занятия, инструкции по выполнению практических заданий; дидактические материалы, тестовые задания.

Для обучения используется информационно-коммуникационная образовательная платформа «Сферум».

### **1.3. Цель программы.**

**Цель** – формирование начальных математических представлений, научно-технического мышления, развитие на их основе познавательных способностей дошкольников.

### **1.4. Задачи Программы.**

Выполнению поставленной цели способствует решение следующих задач на стартовом уровне.

#### Образовательные задачи:

- формировать простейшие математические представления;
- ввести в активную речь простейшие математические термины;
- формировать умение анализировать, сравнивать, обобщать, группировать;
- формировать элементы логической и алгоритмической грамотности;
- обучить конструированию по образцу, чертежу, заданной схеме, по замыслу;
- активизировать навыки использования полученных знаний и умений на практике.

#### Развивающие задачи:

- развивать образное и пространственное мышление дошкольников;
- развивать логические способности;
- развивать зрительную и слуховую память;
- расширять кругозор и эрудицию дошкольников, способствующих формированию познавательных универсальных учебных действий;
- формировать предпосылки учебной деятельности: умение и желание трудиться, выполнять задания в соответствии с инструкцией и поставленной целью, доводить начатое дело до конца, планировать будущую работу.

#### Воспитательные задачи:

- развивать умение устанавливать отношения со сверстниками и взрослыми, видеть себя глазами окружающих;
- воспитывать самостоятельность, ответственность, чувство коллективизма и умение сотрудничать.

## 1.5. Содержание программы

**Раздел 1.** Вводное занятие. Техника безопасности. Диагностика

**Теория.** Введение в программу. Техника безопасности.

**Практика.** Входной тест для определения первичных знаний по предмету.

**Раздел 2.** Количество и счет

**Теория.** Числа от 0 до 10. Порядковый счет в пределах 10. Прямой и обратный счет в пределах 10. Нахождение и сравнение чисел - соседей.

**Практика.** Прямой и обратный счет в пределах 10. Состав чисел в пределах 10. Сложение и вычитание в пределах 10. Решение простейших арифметических задач.

Дидактические игры с использованием интерактивной доски на закрепление количественных представлений и счёта, таблицы счета от 1 до 10, магнитной доски «Состав числа», пазлов – вкладышей, развивающей игры «Числовые домики», математического лото и домино.

**Раздел 3.** Величина

**Теория.** Введение в активную речь понятий: большой, маленький; больше, меньше, одинакового размера; длиннее, короче, одинаковые по длине; выше, ниже, одинаковые по высоте; уже, шире, одинаковые по ширине; тоньше, толще, одинаковые по толщине; одинаковые и разные по форме; одинаковые и разные по цвету. Методы наложения и приложения; приемы попарного сравнения.

**Практика.** Сравнение предметов по форме, по цвету, по размерам, по длине и высоте, по ширине и толщине. Выполнение заданий: находить в группе предметов «лишний» предмет, не подходящий по 1-2 признакам; подбирать и группировать предметы по 1-2 признакам; изменять геометрические фигуры по 1-2 признакам (размер, цвет, форма).

**Раздел 4.** Геометрия

**Теория.** Точка, луч, отрезок, угол; прямая, горизонтальная и вертикальная линии; ломаная и кривая линии; замкнутые и незамкнутые линии. Мера длины – сантиметр. Геометрические фигуры: треугольник, круг, овал, четырёхугольники: квадрат, прямоугольник, ромб, трапеция, параллелепипед; многоугольник. Выделение из ряда фигур «лишних», не подходящих по 1-2 признакам.

**Практика.** Использование ученической линейки, отработка умений чертить луч, отрезок, прямую, горизонтальные и вертикальные линии, ломаные и кривые линии, замкнутые и незамкнутые линии. Рисование геометрических фигур на плоскости. Деление фигур на равные и неравные части. Сборка целых фигур из 4-8 частей. Измерение длины сторон фигур в сантиметрах при помощи ученической линейки. Конструирование фигур из подручных материалов.

**Раздел 5.** Графические работы

**Теория.** Черчение различных фигур по клеточкам. Понятия «влево», «вправо», «вверх», «вниз», «наискосок».

**Практика.** Штрихование и раскрашивание; рисование по памяти;

рисование узоров по клеточкам на слух; срисовывание предметов по клеткам и по точкам; дорисовывание недостающих частей предметов; копирование точек, палочек, узоров, ломанных и кривых линий.

#### **Раздел 6.** Календарь, ориентировка в пространстве и во времени

**Теория.** Формирование представлений: далеко, близко, дальше, ближе, высоко, низко, рядом, внутри, вне, глубоко, глубже; грамотное использование в речи предлогов: в, на, над, под, за, перед, между, от, к. Времена года, год; название месяцев; название дней недели; формирование представлений: утро, день, вечер, ночь; формирование понятий: вчера, сегодня, завтра, послезавтра, позавчера.

**Практика.** Ориентировка на листе в клеточку; ориентировка в клеточке; ориентировка в кабинете по словесной инструкции; понятия: слева, справа, вверху, внизу; направление движения: слева направо, справа налево, сверху вниз, снизу вверх, вперед, назад. Знание времен года, использование в речи названий месяцев, дней недели.

#### **Раздел 7.** Конструирование и моделирование

**Теория.** Процесс создания сложных геометрических фигур из простых, объёмных из плоских. Моделирование различных конструкций по образцу, по представлениям.

**Практика.** Сбор мозаики по рисунку и по словесной инструкции; кубиков с разноцветными гранями (или фрагментами сказок) по сюжетной картинке; кубика «Уникуб»; работа со строительным материалом (кирпичики); конструктора по образцу и по словесной инструкции; картинки из частей; цифры из счетных палочек.

#### **Раздел 8.** Логические задачи

**Теория.** Предмет «лишний», не подходящий по 1-2 признакам. Продолжение логического ряда, знакомство с головоломками различного вида.

**Практика.** Антонимические игры: классификация предметов по признакам, продолжение логического ряда; головоломки различного вида сложения; занимательные вопросы, ребусы, логические загадки. Игры, развивающие память, внимание, воображение и логическое мышление.

#### **Раздел 9.** Промежуточная аттестация. Итоговое занятие.

**Теория.** Контроль знаний за полугодие, учебный год.

**Практика.** Выполнение промежуточного, итогового тестирования для определения знаний по программе.

### **1.6. Планируемые результаты**

В ходе освоения содержания программы «Смышлёныш» предполагается достижение обучающимися следующих личностных, метапредметных и предметных результатов.

#### **Предметные результаты.**

Обучающийся научится:

Сравнивать группы предметов по количеству с помощью составления

пар, уравнивать их двумя способами.

Считать в пределах 10 в прямом и обратном порядке, правильно пользоваться порядковыми и количественными числительными.

Сравнивать, опираясь на наглядность, рядом стоящие числа в пределах 10.

Называть для каждого числа в пределах 10 предыдущее и последующее числа.

Определять состав чисел первого десятка на основе предметных действий.

Соотносить цифру с количеством предметов.

Измерять длину предметов непосредственно и с помощью мерки, располагать предметы в порядке увеличения и в порядке уменьшения их длины, ширины, высоты.

Узнавать и называть квадрат, круг, треугольник, прямоугольник, цилиндр, конус, пирамиду и находить в окружающей обстановке предметы, сходные по форме.

Разбивать фигуры на несколько частей и составлять целые фигуры из этих частей.

Конструировать по образцу, чертежу, заданной схеме, по замыслу.

Выражать словами местонахождение предмета, ориентироваться на листе клетчатой бумаги (вверху, внизу, справа, слева, посередине).

Называть части суток, последовательность дней в неделе, последовательность месяцев в году.

**Метапредметными результатами** изучения программы «Смышленьиш» является формирование следующих универсальных учебных действий (УУД):

**Познавательные УУД:** знаково-символическое моделирование и преобразование объектов; анализ объектов с целью выделения признаков (существенных, несущественных); синтез как составление целого из частей, в том числе с самостоятельным достраиванием, выполнением недостающих элементов; сравнение и сопоставление; выделение общего и различного; осуществление классификации; установление аналогии; самостоятельный выбор способов задач в зависимости от конкретных условий; осознанное и произвольное построение речевого высказывания в устной форме.

**Регулятивные УУД:** осуществление действия по образцу и заданному правилу; сохранение заданной цели; умение видеть указанную ошибку и исправлять ее по указанию взрослого; осуществление контроля своей деятельности по результату; умение адекватно понимать оценку взрослого и сверстника.

**Коммуникативные УУД:** овладение определенными вербальными и невербальными средствами общения; эмоционально-позитивное отношение к процессу сотрудничества с взрослыми и сверстниками; ориентация на партнера по общению; умение слушать собеседника; задавать вопросы.

Личностные результаты:

Сформируется навык общения и взаимодействия со сверстниками на принципах уважения и доброжелательности, взаимопомощи и сопереживания.

Разовьётся дисциплинированность, трудолюбие и упорство в достижении поставленных целей;

Разовьются мотивы учебной деятельности и личностный смысл учения, принятие и освоение социальной роли обучающего, положительное отношение к школьному обучению.

## 2. КОМПЛЕКС ОРГАНИЗАЦИОННО-ПЕДАГОГИЧЕСКИХ УСЛОВИЙ

### 2.1. Календарный учебный график

Календарный учебный график является обязательным приложением к дополнительной общеразвивающей программе, составляется на 1 учебный год и для каждой группы отдельно.

*Таблица 1*

№ п/п	Год обучения	Дата начала занятий	Дата окончания занятий	Кол-во учебных недель	Кол-во учебных дней	Количество учебных часов	Режим занятий	Нерабочие праздничные дни	Сроки проведения промежуточной аттестации
1.	1 год, № 13-17	01.09	25.05	36	72	72	По 1 часу 2 раза в неделю	1-11 января, 23 февраля, 9 марта, 1,9,11 мая	Декабрь, Май

Календарно-тематическое планирование представлено в **Приложении 1.**

### 2.2. Учебный план

*Таблица 2*

№ п/п	Название раздела, темы	Количество часов			Формы аттестации/контроля
		всего	теория	практика	
1	Вводное занятие. Техника безопасности. Диагностика	2	1	1	Входной тест, промежуточный, итоговая работа
2	Количество и счёт	16	6	10	Обучающие и развивающие задания в рабочих тетрадях, индивидуальные карточки
3	Величина	4	2	2	Обучающие и развивающие задания в рабочих тетрадях
4	Геометрия	14	4	10	Обучающие и развивающие задания в рабочих тетрадях
5	Графические работы	8	2	6	Графические диктанты

6	Календарь, ориентировка в пространстве и во времени	10	4	6	Индивидуальные карточки
7	Конструирование и моделирование	8	2	6	Дидактические игры по конструированию и моделированию
8	Логические задачи	6	2	4	Обучающие и развивающие задания в рабочих тетрадях
9	Промежуточная аттестация. Итоговое занятие.	4	1	3	Проверочные работы
	<b>Итого:</b>	<b>72</b>	<b>24</b>	<b>48</b>	

### 2.3. Оценочные материалы

Оценочные материалы включают различные диагностические материалы (карты, тесты и т.д.), разработанные критерии оценки (см. Приложение 2).

В. Высокий — ребёнок проявляет выраженный интерес к предлагаемым заданиям, сам задаёт вопросы, прилагает усилия к преодолению трудностей;

С. Средний - ребёнок активно включается в работу, но при первых же трудностях интерес угасает, вопросов задаёт немного, при помощи педагога способен к преодолению трудностей;

Н. Низкий - к выполнению ребёнок приступает только после дополнительных побуждений, во время работы часто отвлекается, при встрече с трудностями не стремится их преодолеть, расстраивается, отказывается от работы.

В процессе прохождения программы педагог проводит входящий, текущий, промежуточный контроль. Итоговый контроль проводится в конце последнего года обучения.

### 2.4. Формы аттестации

Формы аттестации разработаны для определения результативности освоения программы, перечислены для всех разделов учебного плана.

Для отслеживания результативности образовательной деятельности по Программе проводятся:

*Входной контроль.* Проводится при наборе или на начальном этапе формирования коллектива. Изучается отношение ребёнка к выбранной деятельности, его способности и достижения в этой области, личностные качества ребёнка.

*Текущий контроль.* Проводится в течение года, по окончании изучения темы (раздела), возможен на каждом занятии.

*Промежуточный контроль.* Проводится в конце определённого периода обучения/учебного года.

*Итоговый контроль.* Проводится в конце обучения по программе, в ходе которого осуществляется проверка освоения программы, учёт

достижения результатов образовательной программы каждым учащимся.

Таблица 3

№ п/п	Название раздела, темы	Формы аттестации/контроля
1	Вводное занятие. Техника безопасности. Диагностика	Входной тест, промежуточный, итоговая работа
2	Количество и счёт	Обучающие и развивающие задания в рабочих тетрадях, индивидуальные карточки
3	Величина	Обучающие и развивающие задания в рабочих тетрадях
4	Геометрия	Обучающие и развивающие задания в рабочих тетрадях
5	Графические работы	Графические диктанты
6	Календарь, ориентировка в пространстве и во времени	Индивидуальные карточки
7	Конструирование и моделирование	Дидактические игры по конструированию и моделированию
8	Логические задачи	Обучающие и развивающие задания в рабочих тетрадях
9	Промежуточная аттестация. Итоговое занятие.	Проверочные работы
	<b>Итого:</b>	

## 2.5. Методическое обеспечение

Для достижения цели программы применяются следующие:

- **современные педагогические технологии:** информационно-коммуникационная технология, технология развивающего обучения, здоровьесберегающие технологии, игровые технологии;
- **методы обучения:** словесный, наглядный, практический, объяснительно-иллюстративный, репродуктивный, частично-поисковый, игровой.;
- особенности и формы организации образовательного процесса:  
**групповая;**
  - **типы учебных занятий:** вводное занятие, практическое занятие, по контролю знаний, умений и навыков, комбинированное занятие;
  - **формы учебных занятий:** игра, олимпиада, поход, практическое занятие, презентация, турнир.

**Алгоритм занятий включает следующие этапы:**

1. Организационный этап.
2. Постановка цели и задач занятия, мотивация учебной деятельности учащихся.
3. Актуализация знаний.
4. Первичное усвоение новых знаний.
5. Первичная проверка понимания.
6. Первичное закрепление.

7. Самостоятельная работа с самопроверкой по эталону.
8. Включение в систему знаний и повторение.
9. Рефлексия учебной деятельности.

Для того чтобы переключить активность детей (умственную, речевую, двигательную), не выходя из учебной ситуации, на занятиях проводятся физкультминутки.

### **Методико-дидактические материалы**

Для обеспечения наглядности и доступности изучаемого материала педагог может использовать наглядные пособия следующих видов:

- доска;
- ноутбук;
- интерактивную сенсорную доску Престиж 65 Дюймов на мобильной стойке;
- интерактивный стол ActivTable.

*Таблица 4*

№ п/п	Название раздела, темы	Методико-дидактические материалы
1	Вводное занятие. Техника безопасности. Диагностика	Тестовые задания
2	Количество и счёт	учебно-методические пособия к программе «Ломоносовская школа» (комплект рабочих тетрадей для детей «Занимаюсь математикой», 5-6 лет), дидактические игры «Найди число», «Третий лишний», арифметическое домино, набор карточек с цифрами от 0 до 10; карточки с примерами (с однозначными и двухзначными числами); карточки с круговыми примерами; карточки для чтения выражений со знаками «>», «<», «=»; карточки – иллюстрации для решения задач.
3	Величина	учебно-методические пособия к программе «Ломоносовская школа» (комплект рабочих тетрадей для детей «Занимаюсь математикой», 5-6 лет) дидактические игры «Магазин», «Умная машина», наборы разрезных картинок
4	Геометрия	учебно-методические пособия к программе «Ломоносовская школа» (комплект рабочих тетрадей для детей «Занимаюсь математикой», 5-6 лет), геометрические фигуры, «чудесный мешочек»; наборы пластмассовых плоскостных и объемных фигур

5	Графические работы	учебно-методические пособия к программе «Ломоносовская школа» (комплект рабочих тетрадей для детей «Занимаюсь математикой», 5-6 лет), графические диктанты, тетради в крупную клетку
6	Календарь, ориентировка в пространстве и во времени	учебно-методические пособия к программе «Ломоносовская школа» (комплект рабочих тетрадей для детей «Занимаюсь математикой», 5-6 лет), дидактическая игра «Времена года», сюжетные картинки с изображением частей суток и времён года; пособия: «Круглый год», «Я изучаю дни недели»
7	Конструирование и моделирование	конструкторы LEGO пластмассовый и деревянный строительный материал; счётные палочки; строительный набор (кирпичики); кубики Никитина: «Уникуб», «Чудо-куб», «Занимательные кубики»; игры Никитина: «Сложи квадрат», «Дроби»; конструкторы: «Малыш», «Кроха», «Стеллар», «Лего»; мозаика детская; коллекция мировых головоломок (Танграм, Гексамино, Пентамино, головоломка Архимеда, набор карточек с изображением различных моделей (для сборки конструктора))
8	Логические задачи	учебно-методические пособия к программе «Ломоносовская школа» (комплект рабочих тетрадей для детей «Занимаюсь математикой», 5-6 лет), таблица «Подбери соответствующую фигуру, таблицы на развитие логического мышления, поиск взаимосвязей: «Бабочка», «Верблюд», «Волк», «Найди девятое», «Животные», «Платье», «Птицы», «Хлеб», логические цепочки.
9	Промежуточная аттестация. Итоговое занятие.	Проверочные работы

## 2.6. Условия реализации Программы

Условия реализации Программы – систематизированный перечень разнообразных ресурсов, материально-технического обеспечения необходимого для реализации каждого образовательного раздела (темы, модуля) программы. Условия реализации Программы предъявляются в форме перечисления (не описания) заданных позиций.

**Материально-техническое обеспечение** - Для реализации данной программы необходимо следующее материальное обеспечение:

- светлое помещение с левосторонним освещением;
- столы-парты в количестве 8 штук, подобранные в соответствии с ростом детей;

- детские стулья на каждого ребенка, соответствующие росту детей;
- магнитно-меловая доска;
- ноутбук;
- мультимедийная установка (проектор, экран);
- интерактивный стол ActivTable;
- школьные мелки (белые и цветные);
- стол и стул для педагога;
- методический шкаф для хранения методических пособий;
- простые карандаши на каждого ребенка;
- цветные карандаши на каждого ребенка;
- рабочие тетради;
- тетради в обычную клетку.

### **Информационное обеспечение**

1. Занимательный материал в обучении дошкольников элементарной математике – <http://nsportal.ru/detskii-sad/matematika/zanimatelnyi-material-v-obuchenii-doshkolnikov-elementarnoi-matematike>
2. Занимательные задачи для дошкольника! – <http://www.baby.ru/community/view/30500/forum/post/38583820>
3. Занимательная математика, занимательные задачи по математике. – <http://www.myadep.ru/page/zanimatelnaya-matematika>
4. Интересная математика и счет для дошкольников – <http://kazinopa.ru/matematika/interesnaya-matematika-i-schet-dlya-doshkolnikov/>
5. Михайлова З.А. Игровые занимательные задачи для дошкольников – <http://bib.convdocs.org/v14303>

### **Кадровое обеспечение**

Реализацию программы «Комбинаторика» обеспечивает педагог дополнительного образования, обладающий не только профессиональными знаниями, но и компетенциями в организации и ведении образовательной деятельности детского объединения социально-гуманитарной направленности, имеющий среднее или высшее педагогическое образование.

## **3. РАБОЧАЯ ПРОГРАММА ВОСПИТАНИЯ**

**Цель воспитания** – социализации детей дошкольного возраста на основе социокультурных, духовно - нравственных ценностей и принятых в российском обществе правил и норм поведения в интересах человека, семьи, общества и государства.

### **Задачи:**

- охрана и укрепление здоровья детей, обеспечение их физической и психологической безопасности, эмоционального благополучия;
- создание комфортных условий жизнедеятельности, в которых каждый ребенок чувствует себя защищенным и уверенным в том, что его любят и принимают таким, какой он есть;
- развитие социальных, нравственных, физических,

интеллектуальных, эстетических качеств детей;

– формирование у ребенка способностей и потребностей открывать и творить самого себя в основных формах человеческой деятельности, готовности познавать себя в единстве с миром, в диалоге с ним;

– воспитание чувства собственного достоинства в процессе освоения разных видов социальной культуры, в том числе и многонациональной культуры народов России и мира, умения общаться с разными людьми;

– развитие способностей и творческого потенциала каждого ребенка;

– организация содержательного взаимодействия ребенка с другими детьми, окружающим миром на основе гуманистических ценностей и идеалов, прав свободного человека.

#### **Работа с родителями**

- Объединение воспитательных ресурсов семьи и центра «Оберег» на основе традиционных духовно-нравственных ценностей семьи и общества, установление партнерских взаимоотношений с семьей, оказание ей психолого-педагогической поддержки, повышение компетентности родителей (законных представителей) в вопросах воспитания и развития детей.

- Организация системы индивидуальной и коллективной работы с родителями (тематические беседы, собрания, модерирование родительских чатов, индивидуальные консультации).

- Содействие сплочению родительского коллектива и вовлечение в жизнедеятельность объединения (организация и проведение открытых занятий для родителей в течение года).

- Предоставление интересной информации для родителей по вопросам воспитания детей.

#### **Планируемые результаты:**

– Привито ценностное отношение к российским традиционным духовным ценностям, правилам и нормам поведения в обществе.

– Сформированы у обучающихся основы российской гражданской идентичности.

– Развито стремление обучающихся к саморазвитию.

– Сформированы ценностные установки и социально - значимые качества личности.

## **4. КАЛЕНДАРНЫЙ ПЛАН ВОСПИТАТЕЛЬНОЙ РАБОТЫ**

*Таблица 5*

<b>№ п/п</b>	<b>Название мероприятия, события</b>	<b>Форма проведения</b>	<b>Срок и место проведения</b>	<b>Ответственный</b>
--------------	--------------------------------------	-------------------------	--------------------------------	----------------------

1.	День знаний	Праздничный концерт	1 сентября МБУ ДО «Центр «Оберег»	Педагоги-организаторы
2.	Международный день учителя	Праздничный концерт	5 октября МБУ ДО «Центр «Оберег»	Педагоги-организаторы
3.	LEGO -турнир	Турнир	ноябрь МБУДО «Центр «Оберег»	пдо
4.	День матери в России	Праздничный концерт	26 ноября МБУ ДО «Центр «Оберег»	Педагоги-организаторы
5.	Новогодние утренники и театрализованные представления для обучающихся центра.	Театрализованное представление	20-24 декабря МБУ ДО «Центр «Оберег»	Педагоги-организаторы, педагоги дополнительного образования
6.	День защитника Отечества	Праздничный концерт	23 февраля МБУ ДО «Центр «Оберег»	Педагоги-организаторы
7.	«Гуляй, народ – Масленица у ворот». Развлекательная программа для детей и родителей Центра	Игровая программа	28 февраля – 6 марта МБУ ДО «Центр «Оберег»	Педагоги-организаторы
8.	Международный женский день	Праздничный концерт	8 марта МБУ ДО «Центр «Оберег»	Педагоги-организаторы, педагоги дополнительного образования
9.	День Победы советского народа в Великой Отечественной войне 1941-1945	Праздничный концерт	9 мая МБУ ДО «Центр «Оберег»	Педагоги-организаторы
10.	Выпускные праздники в объединениях «Подготовка к школе»	Игровая программа	май МБУ ДО «Центр «Оберег»	Педагоги-организаторы, пдо

## 5. СПИСОК ЛИТЕРАТУРЫ

### Литература для педагога

1. Арапова-Пискарева Н.А. Формирование элементарных математических представлений. М.: Мозаика-Синтез, 2006
2. Бондаренко А.К. Дидактические игры в детском саду.– М.: Просвещение, 2001. – 404 с.
3. Венгер Л.А., Дьяченко О.М. Игры и упражнения по развитию

умственных способностей у детей дошкольного возраста. – М.: Просвещение, 2003. – 312 с.

4. Ерофеева Т.И. Математика для дошкольников – М.: Просвещение, 2002 – 256с.

5. Логика. Программа развития основ логического мышления у старших дошкольников. / Сост. Корепанова М. В. – Волгоград, 2004.

6. Михайлова З.А. Игровые занимательные задачи для дошкольников, М.: Просвещение, 2010. – 187с.

7. Михайлова З. А. Математика – это интересно. Методическое пособие. – СПб: Детство-Пресс, 2002.

8. Михайлова З.А. Математика от трёх до семи. Учебно-методическое пособие. – СПб: Акцидент, 1997.

9. Носова Е.А. Логика и математика для дошкольников. – СПб.: Феникс, 2006. – 123 с.

10. Первые шаги в математику. Методическое пособие / Сост. Буланова Л. В., Корепанова М. В. и др. – Волгоград, 2004.

11. Мониторинг в детском саду/ под ред. Т.И. Бабаева, А.Г. Гогоберидзе, М.В. Крулехт. – СПб: Детство-пресс, 2011. – 297с.

12. Тихомирова Л.Ф. Развитие интеллектуальных способностей дошкольника. – Ярославль: Академия развития, 2005. – 267 с.

13. Учебное пособие Чего на свете не бывает?/ под редакцией О.М. Дьяченко и Е.Л. Агаевой. – М.: Просвещение, 2007. – 245с.

14. Харько Т. Г., Воскобович В. В. Сказочные лабиринты игры. Игровая технология интеллектуально-творческого развития детей дошкольного возраста 3-7 лет. – СПб., 2007 Давидчук А.Н. Конструктивное творчество дошкольников. Пособие для воспитателя, М., «Просвещение», 1973.

15. Комарова Л.Г. Строим из LEGO «ЛИНКА-ПРЕСС» – Москва, 2001.

16. Комарова Л.Г. Строим из LEGO (моделирование логических отношений и объектов реального мира средствами конструктора LEGO). – М.: «ЛИНКА – ПРЕСС», 2001.

17. Куцакова Л.В. Занятия дошкольников по конструированию и ручному труду-М.: Издательство «Совершенство», 1999.

18. Лиштван З.В. Конструирование – Москва: «Просвещение», 1981.

19. Парамонова Л.А. Детское творческое конструирование – Москва: Издательский дом «Карапуз», 1999.

20. Фешина Е.В. «Лего конструирование в детском саду» Пособие для педагогов. – М.: изд. Сфера, 2011.

#### **Литература, рекомендуемая для детей и родителей:**

1. Васильева Н.Н., Новоторцева Н.В. Развивающие игры для

- дошкольников. – Ярославль: Академия развития, 2006. – 374с
2. Волина В.В. Праздник числа – М.: Знание, 2003 – 180с.
  3. Гаврина С.Е. Веселые задачки для маленьких умников. – Ярославль: Академия развития, 2006. – 382с.
  4. Галанова Т.В. Развивающие игры с малышами. – Ярославль: Академия развития, 2006. – 375с.
  5. Дьяченко В.В. Чего на свете не бывает? – М.: Просвещение, 2011 – 208с.

## 6. ПРИЛОЖЕНИЯ

### Приложение 1

#### Календарно-тематическое планирование Первый год обучения Стартовый уровень

Таблица 6

№ п/п	Тема занятия	Количество часов	Форма/тип занятия	Место проведения
1.	Комбинатор встречает друзей. Вводное занятие	1	Комбинированное занятие	Оберег каб.2
2.	Диагностическое занятие	1	Проверка оценки знаний и способов деятельности	Оберег каб.2
3.	Счёт предметов	1	Комплексное применение знаний и способов деятельности	Оберег каб.2
4.	Анализ и синтез предметов сложной формы	1	Практическое занятие	Оберег каб.2
5	Числовая прямая	1	Изучение и первичное закрепление новых знаний	Оберег каб.2
6	Прямой и обратный счёт в пределах 10	1	Изучение и первичное закрепление новых знаний	Оберег каб.2
7	Соответствие числа количеству предметов	1	Комплексное применение знаний и способов деятельности	Оберег каб.2
8	Знакомство с арифметической задачей на сложение	1	Изучение и первичное закрепление новых знаний	Оберег каб.2
9	Моделирование задач на сложение	1	Обобщение и систематизация знаний и способов деятельности	Оберег каб.2
10	Задачи на отношение больше на...	1	Изучение и первичное закрепление новых знаний	Оберег каб.2
11	Задачи на отношение "меньше на"	1	Изучение и первичное закрепление новых знаний	Оберег каб.2
12	Моделирование задач на вычитание	1	Комплексное применение знаний и	Оберег каб.2

			способов деятельности	
13	Числовые выражения +1 , - 1	1	Закрепление знаний и способов деятельности	Оберег каб.2
14	Геометрические фигуры	1	Комбинированное занятие	Оберег каб.2
15	Комбинаторные задачи	1	Комплексное применение знаний и способов деятельности	Оберег каб.2
16	Решение задач на вычитание	1	Комбинированное занятие	Оберег каб.2
17	Графические работы на плоскости	1	Изучение и первичное закрепление новых знаний	Оберег каб.2
18	Ориентировка в пространстве	1	Практическое занятие	Оберег каб.2
19	Состав чисел первого десятка	1	Комплексное применение знаний и способов деятельности	Оберег каб.2
20	Конструирование из счётных палочек	1	Практическое занятие	Оберег каб.2
21	Конструирование из геометрических фигур	1	Практическое занятие	Оберег каб.2
22	Конструирование из деталей Лего - конструктора	1	Практическое занятие	Оберег каб.2
23	Многоугольники	1	Комплексное применение знаний и способов деятельности	Оберег каб.2
24	Нахождение ошибки	1	Практическое занятие	Оберег каб.2
25	Решение задач по условной схеме.	1	Изучение и первичное закрепление новых знаний	Оберег каб.2
26	Составление задач по числовому примеру	1	Изучение и первичное закрепление новых знаний	Оберег каб.2
27	Повторение изученного материала	1	Обобщение и систематизация знаний и способов деятельности закрепление знаний	Оберег каб.2
28	Конструирование объемных фигур	1	Комплексное применение знаний и способов деятельности	Оберег каб.2
29	Ориентировка во времени. Календарь.	1	Изучение и первичное закрепление новых знаний	Оберег каб.2
30	Отрицание	1	Изучение и первичное закрепление новых знаний	Оберег каб.2

31	Словесные логические игры и упражнения	1	Комплексное применение знаний и способов деятельности	Оберег каб.2
32	Умозаключения	1	Комплексное применение знаний и способов деятельности	Оберег каб.2
33	Новогодний серпантин. Инструктаж по ТБ	1	Оценка знаний и способов деятельности	Оберег каб.2
34	Новогодний праздник	1	Комбинированное занятие	Оберег
35	Числа от 1 до 10. Скоро в школу.	1	Проверка оценки знаний и способов деятельности	Оберег каб.2
36	Конструирование из геометрических фигур	1	Комбинированное занятие	Оберег каб.2
37	Сравнение чисел 2 десятка.	1	Комплексное применение знаний и способов деятельности	Оберег каб.2
38	Ориентировка во времени	1	Комплексное применение знаний и способов деятельности	Оберег каб.2
39	Решение комбинаторных задач.	1	Комплексное применение знаний и способов деятельности	Оберег каб.2
40	Компоненты сложения	1	Изучение и первичное закрепление новых знаний	Оберег каб.2
41	Примеры на нахождение второго слагаемого по известной сумме и первому слагаемому.	1	Комплексное применение знаний и способов деятельности	Оберег каб.2
42	Логические задачи по конструированию из счётных палочек	1	Практическое занятие	Оберег каб.2
43	Продолжение ряда по нескольким признакам.	1	Обобщение и систематизация знаний и способов деятельности	Оберег каб.2
44	Компоненты вычитания	1	Изучение и первичное закрепление новых знаний	Оберег каб.2
45	Задачи на нахождение уменьшаемого по известным вычитаемому и разности.	1	Изучение нового с опорой на пройденные знания	Оберег каб.2
46	Графические работы.	1	Комбинированное занятие	Оберег каб.2
47	Логические игры. Танграм	1	Практическое занятие	Оберег каб.2
48	Вычислительные операции с числами второго десятка	1	Изучение и первичное закрепление новых знаний	Оберег каб.2

49	Задачи на нахождение вычитаемого по известным уменьшаемому и разности	1	Комплексное применение знаний и способов деятельности	Оберег каб.2
50	Повторение и закрепление изученного материала. Числа от 1 до 10	1	Обобщение и систематизация знаний и способов деятельности	Оберег каб.2
51	В стране геометрических фигур.	1	Обобщение и систематизация знаний и способов деятельности	Оберег каб.2
52	Однозначные и двузначные числа.	1	Изучение и первичное закрепление новых знаний	Оберег каб.2
53	Ребусы и головоломки. Решение логических задач	1	Обобщение и систематизация знаний и способов деятельности	Оберег каб.2
54	Трапеция и параллелограмм. Сходство и различие	1	Изучение и первичное закрепление новых знаний	Оберег каб.2
55	Лего - конструирование по образцу	1	Комбинированное занятие	Оберег каб.2
56	Многоугольники	1	Комплексное применение знаний и способов деятельности	Оберег каб.2
57	Счёт десятками	1	Обобщение и систематизация знаний и способов деятельности	Оберег каб.2
58	Составление задач на сложение по числовому примеру в пределах 20	1	Комбинированное занятие	Оберег каб.2
59	Отрезки.	1	Комплексное применение знаний и способов деятельности	Оберег каб.2
60	Сантиметр. Меры длины.	1	Комплексное применение знаний и способов деятельности	Оберег каб.2
61	Составление задач на вычитание по числовому примеру в пределах 10	1	Комбинированное занятие	Оберег каб.2
62	Прямой, острый, тупой углы.	1	Изучение и первичное закрепление новых знаний	Оберег каб.2
63	Стороны и углы фигур.	1	Обобщение и систематизация знаний и способов деятельности	Оберег каб.2
64	Решение комбинаторных задач.	1	Комбинированное занятие	Оберег каб.2
65	Четырёхугольники и многоугольники.	1	Обобщение и систематизация знаний и способов деятельности	Оберег каб.2

66	Деление фигур на 2,4,8 частей. Танграм.	1	Комплексное применение знаний и способов деятельности	Оберег каб.2
67	Объём предметов. Мера объема - литр.		Изучение и первичное закрепление новых знаний	Оберег каб.2
68	Вес и масса предметов. Меры массы.	1	Изучение и первичное закрепление новых знаний	Оберег каб.2
69	Время. Часы.	1	Изучение и первичное закрепление знаний и навыков	Оберег каб.2
70	Итоговое занятие «Мы считаем и играем».	1	Оценка знаний и способов деятельности	Оберег каб.2
71	Диагностика	1	Оценка знаний и способов деятельности	Оберег каб.2
72	Повторение и закрепление изученного материала. Инструктаж по ТБ	1	Комбинированное занятие	Оберег каб.2

**Материалы для проведения мониторинга. Диагностика уровня сформированности элементарных математических представлений у детей 5-6 лет.**

3 балла – высокий уровень развития (соответствует возрастной норме)

2 балла – средний уровень развития (ниже возрастной нормы)

1 балл – низкий уровень развития (не соответствует возрасту)

### **Количество и счет**

Методика изучения уровня сформированности количественных представлений (Методика «Посчитай»).

Цель: выявление уровня развития количественных представлений, умения ребенка выполнять счетные операции в умственном плане (развитие наглядно-образного и элементов логического мышления). Стимульный материал: пятнадцать плоских палочек одного цвета, экран.

Проведение обследования.

**Первый вариант:** перед ребенком кладут 15 палочек и предлагают ему взять только пять, просят пересчитать и запомнить их количество, после чего закрывают эти палочки экраном. За экраном взрослый отнимает три палочки и показывает их ребенку, спрашивая: «Сколько там осталось палочек?» Если ребенок отвечает правильно, то ему предлагают следующие задания. Взрослый показывает две палочки, кладет их за экран к предыдущим двум. Не открывая экран, выясняет: «Сколько там стало палочек?»

Обучение: в случае затруднений взрослый уменьшает количество палочек сначала до четырех, затем до трех. При этом используется открытое предъявление задания (экран убирается совсем).

**Второй вариант** (устная задача): «В коробке лежало 4 карандаша. Из них два карандаша красных, остальные синие. Сколько синих карандашей лежало в коробке?» При затруднениях проводят обучение.

Обучение: ребенку предлагают взять четыре палочки и с опорой на них решить задачу, предварительно повторив условие. Если ребенок задачу решил, то можно предложить аналогичную устную задачу: «У девочки было четыре воздушных шарика. Когда несколько шариков лопнуло, у нее осталось два шарика. Сколько шариков лопнуло?»

### **Оценка результатов:**

**Оценка действий ребенка:** принятие задания; понимание условий задачи; способ пересчета (действенный или зрительный); умение выполнять счетные операции по представлению в пределах 3, 4, 5; умение решать устные задачи.

**Высокий уровень:** ребенок принимает задание и понимает его цель; зрительным способом пересчитываем палочки в пределах 5; выполняет счетные операции по представлению в пределах 5 зрительным способом и

мысленно решает предложенные устные задачи в пределах 5 – 3 балла.

**Средний уровень:** ребенок принимает задание и понимает его цель; пересчитывает палочки в пределах 5 действенным путем (дотрагивается пальцем до каждой палочки); выполняет счетные операции по представлению в пределах 3; устную задачу самостоятельно решить не может; после обучения решает задачи только с использованием палочек – 2 балла.

**Низкий уровень:** ребенок принимает задание; количественные представления сформированы на самом элементарном уровне – может выделить количество только в пределах 3 из множества; счетные операции по представлению выполняет только в пределах 3; устные задачи не решает – 1 балл.

### **Ориентация в пространстве Методика изучения восприятия пространства:**

**Цель:** изучения восприятия пространства.

**Процедура проведения:** «Покажи, что находится от тебя слева, справа, вверху, внизу? Покажи на себе левое ухо, правый глаз, левую руку, правое колено. Покажи правую ногу у куклы. В какой руке я держу карандаш? Покажи и назови, что находится справа, слева, вверху, внизу, спереди, сзади, ближе от тебя».

### **Оценка результата:**

**Возрастные нормативные показатели:** в 5 лет ребенок употребляет множественные предлоги в самых разнообразных значениях, показывает направления от себя направо, налево, вверх, вниз и движется в заданном направлении. В 6 лет обозначает словами местонахождение предмета по отношению к себе и другим предметам.

**Высокий уровень:** ребенок показывает направления от себя направо, налево, вверх, вниз и движется в заданном направлении. Обозначает словами местонахождение предмета по отношению к себе и другим предметам – 3 балла.

**Средний уровень:** ребенок правильно показывает направления от себя, но затрудняется в обозначении словами направления – 2 балла.

**Низкий уровень:** ребенок выполняет словесные задания с предлогами, затрудняется в их употреблении, понимании слов «слева – справа» – 1 балл.

### **Ориентация во времени**

Методика изучения восприятия времени: (Методика «Беседа по вопросам»)

**Цель:** изучение восприятия времени.

**Стимульный материал:** Сюжетные картинки с изображением специфических явлений природы для каждой части суток (утро, день, вечер, ночь);

Сюжетные картинки со специфическими признаками четырех времен года.

**Процедура проведения:** педагог просит ребенка:

Покажи на картинке: утро-вечер, день-ночь. Назови части суток по порядку.

Как называются части суток, которые прошли?

Как называются сутки, в которых мы живем в настоящее время?

Как называются сутки, которые скоро наступят?

Назови дни недели по порядку.

Сколько всего дней в неделе?

Какой день недели сегодня?

Какой день недели был вчера?

Какой день недели будет завтра?

Как называется первый, второй, четвертый, шестой день недели?

Какое сейчас время года? Как ты догадался?

Какое время года наступит после осени? Перед весной?

Чем отличается зима от лета?

Чем они похожи?

Покажи и назови каждое время года на этих картинках. Когда можно кататься на санках, купаться в реке? Почему?

### **Оценка результата:**

**Возрастные нормативные показатели:**

Ребенок называет последовательно части суток, понимает «сегодня», «завтра», «вчера».

Ребенок называет последовательно дни недели.

Ребенок называет последовательно времена года, их отличительные признаки.

### **Высокий уровень:**

Ребенок правильно и самостоятельно называет части суток, их последовательность – 3 балла.

Ребенок правильно называет дни недели – 3 балла.

Ребенок называет времена года, их отличительные признаки – 3 балла.

### **Средний уровень:**

Ребенок называет части суток с помощью взрослого – 2 балла.

Ребенок называет дни недели и их последовательность с помощью взрослого – 2 балла.

Ребенок называет только зиму и лето, остальные времена года показывает на картинке – 2 балла.

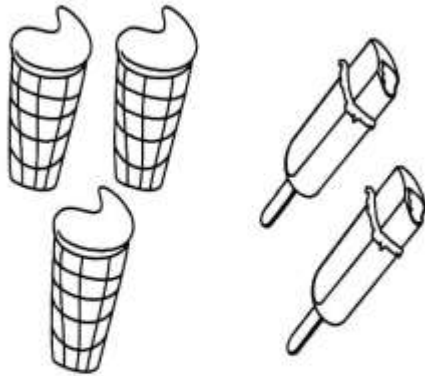
### **Низкий уровень:**

Ребенок затрудняется в назывании большинства частей суток – 1 балл.

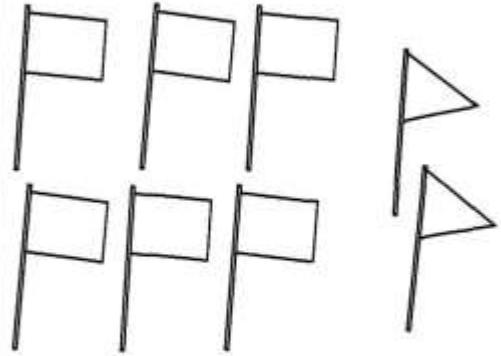
Ребенок затрудняется в назывании большинства дней недели – 1 балл.

Ребенок может выделить картинки с изображением только зимы и лета – 1 балл.

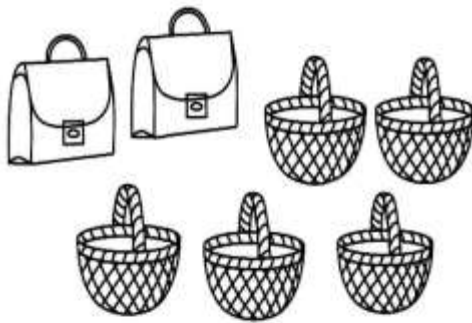
Вставь пропущенные числа и реши примеры.



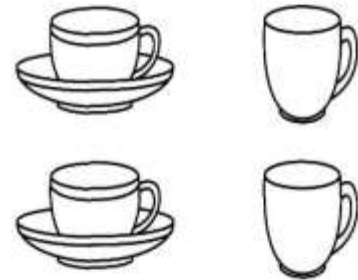
$$\square + \square = \square$$



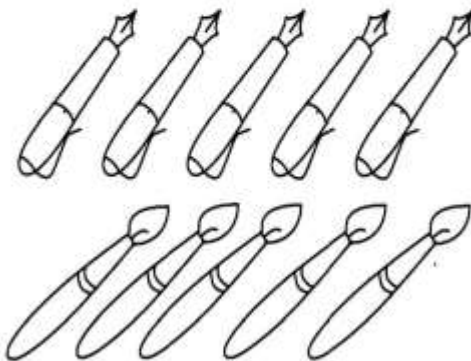
$$\square + \square = \square$$



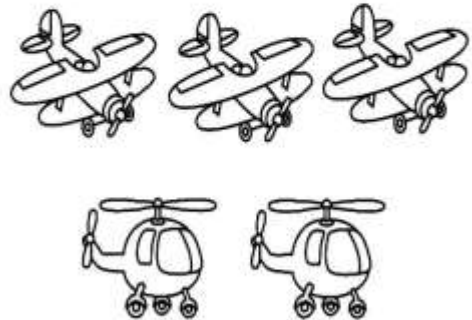
$$\square + \square = \square$$



$$\square + \square = \square$$



$$\square + \square = \square$$



$$\square + \square = \square$$

